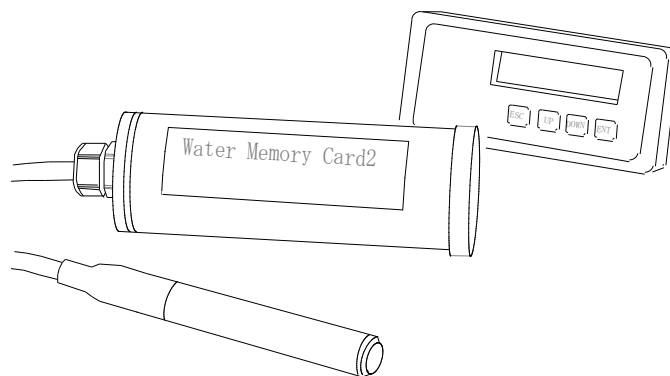


デジタル水位記録計 WaterMemoryCard2

取扱説明書

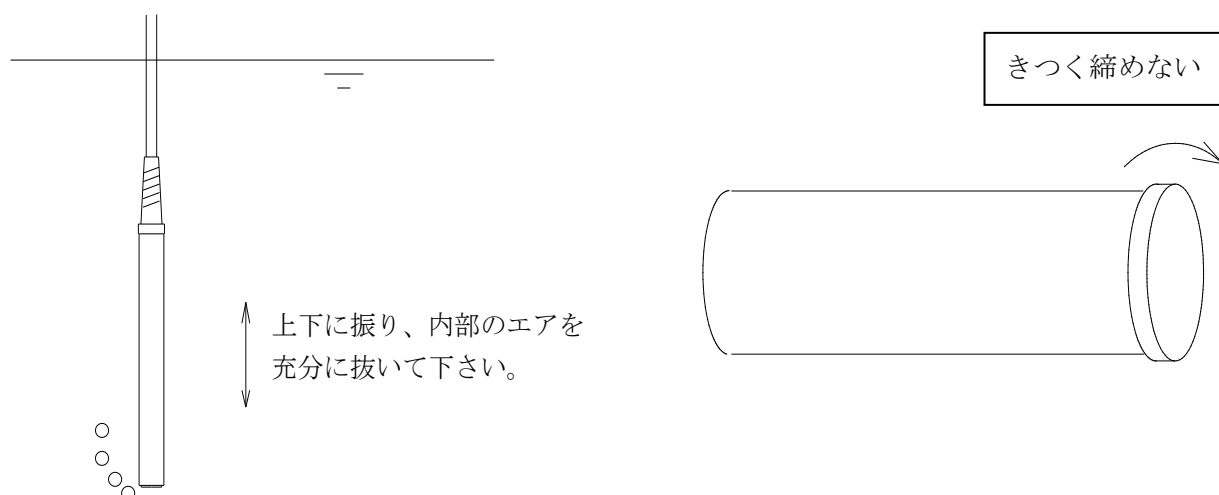
Ver 2.1 (温度センサー付)
4GBメモリーカード対応
本体 #2648 以降 コマンダー #0042 以降に対応



※ このマニュアルは <http://meteodenshi.co.jp> よりダウンロードできます。

ご注意

1. 溶剤を含む水、60℃以上の水には使用しないでください。センサケーブル及び受感部が破損するおそれがあります。また紫外線、摺動を避けるように設置して下さい。
2. **センサは非常に敏感な圧力計です。センサ部に衝撃や機械的な圧力を与えないで下さい。勢いよく水中に投げ入れたり、流れのある河床に放置することも、危険です。**
3. センサ部が凍結すると、感部が破損します。保管時、輸送時にも注意を払って下さい。
4. センサ部は密閉構造になっており内部を修理することができません。保証期間中であっても、有償交換になる場合もありますので、ご了承下さい。
5. センサケーブル内には気圧補正のためのチューブが入っています。ケーブルを振るとチューブが詰まり、誤差が発生します。また、密閉容器に収納しないで下さい。
6. 本体のフタを閉める場合きつく締めないで下さい。
7. エア抜き
水位センサの先端にエアがたまっているとドリフトの原因となります。センサを水中で軽く上下に振るなどしてエアを抜いて下さい。



8. 屋外に設置する場合は、日射や風雨があたらないように、覆いをして下さい。
9. メモリーカードをお使いになる前に動作確認を行って下さい。
10. 本製品に起因する損害賠償は、弊社に故意または重大な過失があった場合を除き本製品の価格を上限とします。ご同意の上ご利用ください。

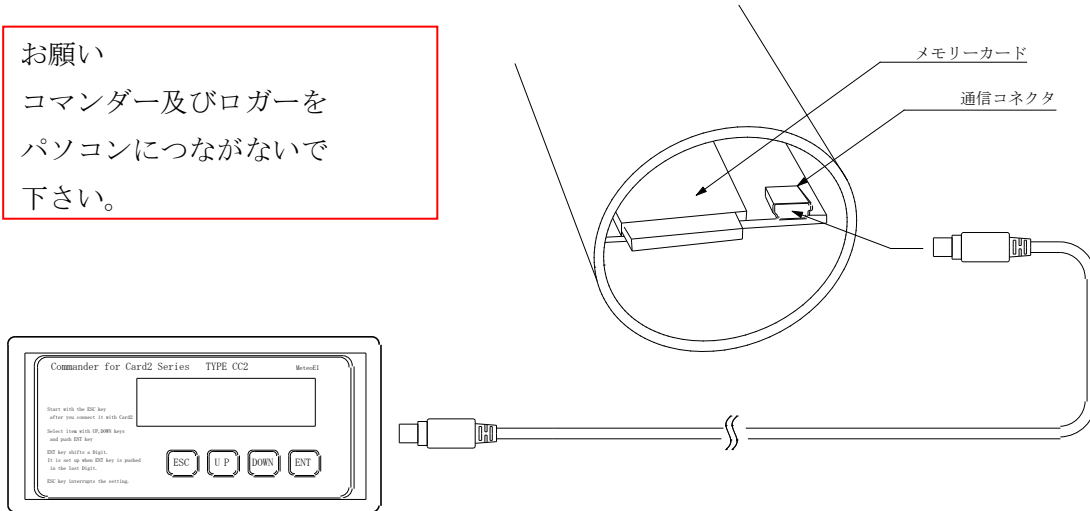
本体 #2648 以降、FAT32 フォーマットの4GBメモリーカードが使用できるようになりました。

※ 新しく使用するカードは必ず動作を確認してから利用して下さい。

1. 設定方法

本体のフタを開け、専用コマンダー（TYPE CC2）を接続して設定を行います。

お願い
コマンダー及びロガーを
パソコンにつながらないで
下さい。



ESC キーで表示の ON-OFF ができます。（ロガーは操作不要）

- ・表示が出ない場合はコマンダーの電池を確認してください。

Connecting
to Logger

から表示が変わらない場合は接続とロガーの電池を確認して下さい。

しばらく操作がなければ、自動的にOFFとなります。

設定中にOFFにすると、設定変更がキャンセルされます。（変更されない）

設定項目は次に示すものがあり、UP・DOWNキーで切り替えます。

- ・時計合わせ
- ・インターバル
- ・カードチェック
- ・バッテリー・温度モニタ
- ・ID 番号設定
- ・センサーデレイ
- ・メモ書き
- ・データバックアップ
- ・係数設定
- ・水位モニタ

1-1 時計合わせ

時計表示のところで ENT キーを押すと時計合わせになります。

Date	08/03/26
Time	14:26:50

まず年の桁がブリンクしますので、UP・DOWNキーで変更しENTキーを押します。
ENTキーを押すたびに桁が進んでいきます。
秒の桁でENTを押して設定完了となります。

1-2 インターバル

Interval	:	10
----------	---	----

ENT キーを押すと数字がブリンクしますので、UP,DOWN キーで設定し ENT キーを押します。単位は (分) です。

1-3 カードチェック

Check	**Crad
-------	--------

ENT キーを押すとカードをチェックします。

1-4 バッテリモニタ

ロガーとコマンダーのバッテリー電圧及び温度データをチェックします。

ENT を押すとロガーのバッテリー電圧を表示します。

続いて ENT を押すと、コマンダーのバッテリー電圧を表示します。

次にセンサー温度を表示します。

さらに ENT を押すとメニューに戻ります。

Battery Voltage & Temperatuer

Commander Battery 9.01V (Good)

Logger Battery 9.01V (Good)

Temperatuer 23.5

1-5 ID 番号の設定

ロガーに001～999のID番号を設定できます。ID番号はカードに記録するファイルネームにも反映されます。

Device ID : 001

1-6 センサーデレイ

Delay : 1

通常1（秒）にします。センサーデレイはバッテリー寿命に影響があります。

1-7 メモ書き

Memo
[MEMO-----]

[]間の文字がデータファイルに記録されます。

1-8 データバックアップ

通常データはメモリーカードと本体メモリの両方に記録されています。カードの挿し忘れやバッテリー電圧低下により、カードに記録されなかった場合など、本体メモリからメモリーカードにデータをコピーすることができます。

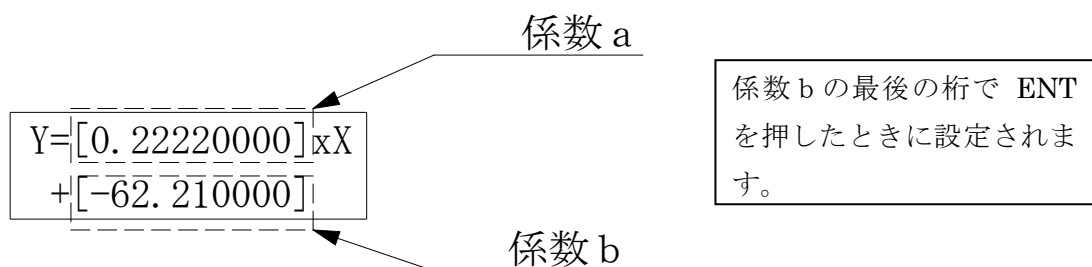
本体メモリの容量は約3,000データです。新しいデータが残ります。

Write
Backup File

バックアップファイルは通常のファイルとは別に「BAK」で始まるファイル名になります。コピーには30秒程度の時間がかかります。

1-9-1 係数設定

係数にはaとbがあり、水位 = a X + b の一次式で表します (X=AD 値)。係数aはセンサー固有の値を持ちます。係数bを変えることにより、水位の0合わせなどを行えます。水位はcm表示に設定していますが、係数aを変えて、mやmm単位の表示もできます。



1-9-2 小数点桁数

係数設定が終わると、小数点桁数の設定になります。

Decimal Fraction	
1	9.9

0	9
1	9.9
2	9.99
3	9.999

の設定ができます。

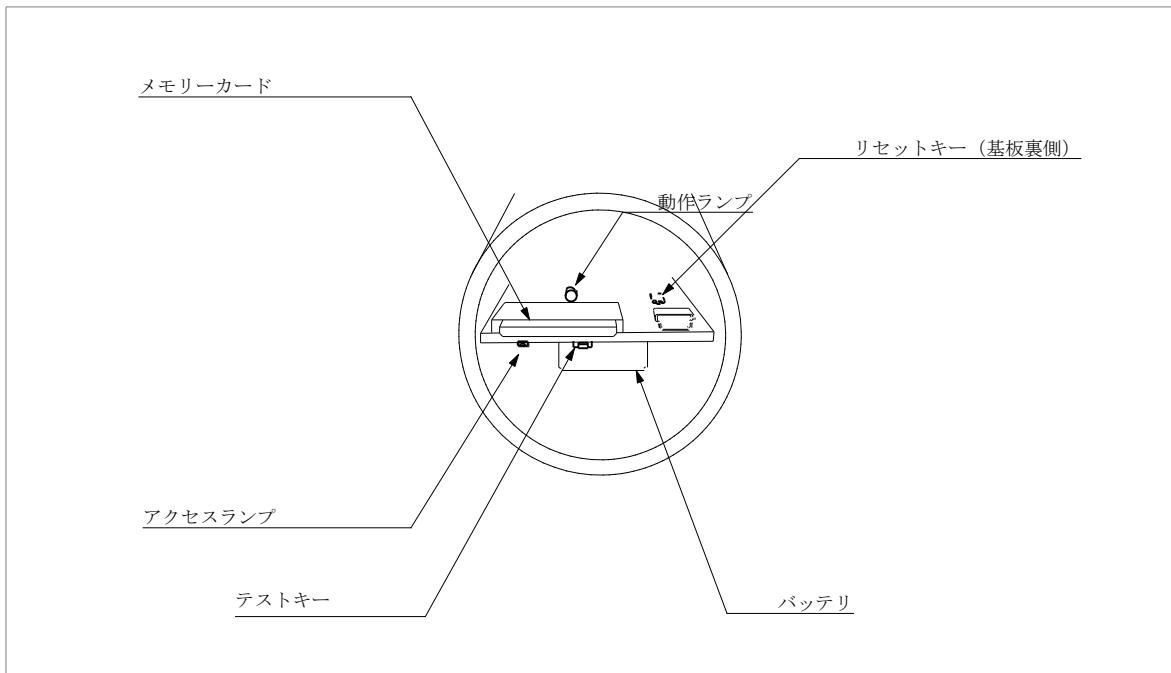
1-10 現在水位の表示

INPUT	2400
Level	12.3

INPUT は AD 変換の数値で、Level が水位表示です。

実水位から係数を求める場合などは INPUT 値から計算します。

2. ロガーの操作



- ・アクセスランプ : カードアクセスを示します。
カードの状態を示します。
- ・動作ランプ : 動作中点灯します。(スリープ時は消灯)
- ・テストキー : カードの状態をテストします。
- ・リセットキー : リセット動作

2-1 カードの抜き取り

アクセスランプが点灯し1秒後にカードアクセスが行われます。従ってランプの消灯を確認してカードを抜けば、安全に抜き取ることができます。

2-2 カードの挿入

アクセスランプが消えているときに挿入します。(挿入後ランプが点く場合もありますが正常です) 挿入後、テストキーを押しランプを確認します。

2-3 カードチェック

テストキーを押して、アクセスランプが1秒間点灯すれば正常です。

1秒後アクセスランプが数回点滅した場合はカード異常です。

カードのフォーマット形式、ライトプロテクトなどを確認してください。

2-4 操作の完了

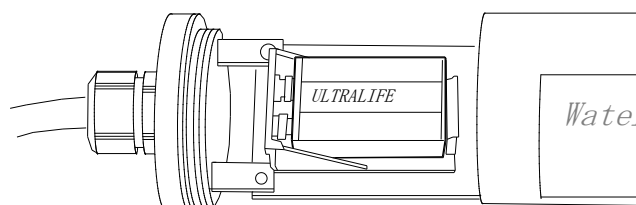
動作ランプが消えていることを確認してフタをします。←重要

(消えない場合は、リセットキーを押してください。)

2-5 バッテリーの交換

ウルトラライフリチウムバッテリーで約50,000回の測定ができます。(アルカリ電池はおよそ半分) 温度などにより条件はかわりますので、データファイルからバッテリー電圧を読み取り管理してください。電池電圧が6Vを切ると、ファイル保護のためカードアクセスは行わなくなります。内部メモリーはおよそ4Vまで動作します。

本体の底の部分を外すと、電池を交換することができます。



3. データファイル

3-1 ファイル名

データファイル

LOG00200.CSV

ログのID番号

BAK00200.CSV ← 内部メモリーからコピーしたファイル



3-2 エクセルで開く

	A	B	C	D	E	F	
1	Date Time	ID	Voltage	ADC-In	Result		
2	2008/10/28 9:00	51	865	443	16.7	15.9	
3	2008/10/28 9:10	51	865	443	16.7	15.9	
4	2008/10/28 9:20	51	865	443	16.7	15.7	
5	2008/10/28 9:30	51	865	443	16.7	15.7	

日付

ID

バッテリー電圧

AD値

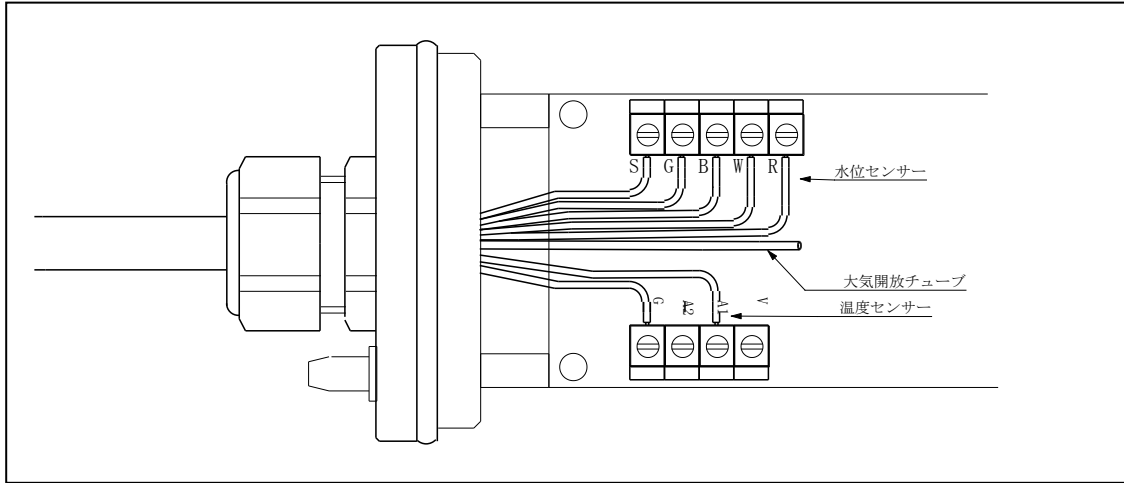
水位

温度 (°C)

(×0.01)

付 録

センサーケーブルの配線



端子記号	色	信号名
R	赤	BV+
W	白	SIG+
B	黒	BV-
G	緑	SIG-
S	シールド	

温度センサー部

端子記号	色	信号名
A1	青	TH
G	黄	TH

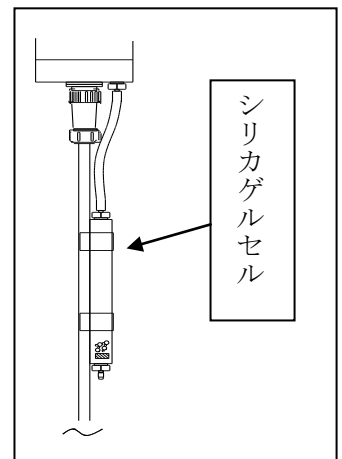
訂正 A1 : 茶

大気圧補正

水圧式水位センサは大気圧と水圧の差を検出しています。そのため、センサーケーブルの中に大気圧補正チューブが入っています。そのチューブの気圧は本体のノズルで大気開放されています。

湿気の多い場所(屋外など) で使用する場合はオプションのシリカゲルセルを大気開放ノズルに取り付けてください。そして、吸湿力がなくなる前に中のシリカゲル粒剤を交換して下さい。シリカゲルは乾燥させることにより繰り返し使用できます。

ノズルを密閉しないで下さい。

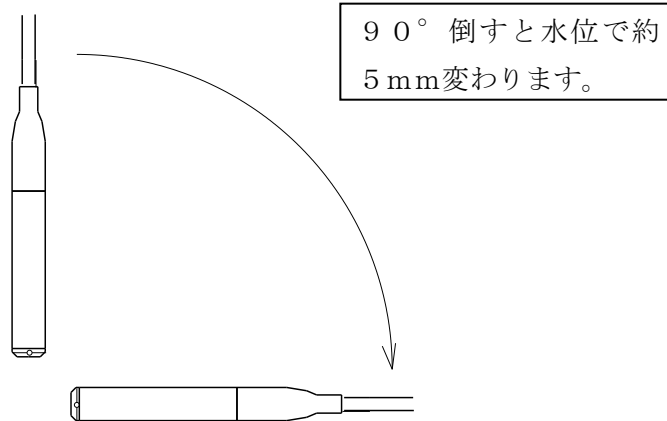


フラッシュメモリーカード

メモリーカードには数百万回のデータが記録できますが、フラッシュメモリーには「書き込み回数制限」という物理的な制限があります。1～2年毎に新しいカードに替えることをお勧めします。

センサー姿勢

水位センサーはいかなる向きでも使用できますが、ダイヤフラムの受ける重力が変わるため値がシフトします。

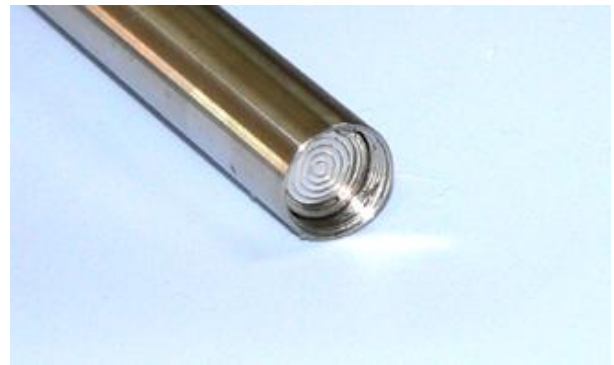


センサーの清掃

まず、センサーを水中で洗浄してから、ノーズコーンはずします。受圧面（ダイヤフラム）は洗浄瓶などで、注意深く洗浄します。ダイヤフラムに指、ブラシ等で触れないで下さい。ドリフトの原因となります。



ノーズコーンの取り外し



ダイヤフラム

保 証 書

本製品の保証期間は1年間です。保証期間は当社にて管理しておりまして個別には保証書を発行していません。必要な場合は別途ご請求ください。

保証規定

1. 取り扱い説明書などの注意事項に従った正常なご使用状態で故障した場合は、本保証書に記載されている期間、(株)メテオ電子で、無償にて修理又は交換させていただきます。修理の際に交換された部品、製品は(株)メテオ電子の所有となります。
2. 修理の為に商品を発送される場合の送料、出張サービス等のご利用につきましては、お客様のご負担となりますので、ご了承下さい。
3. 次のような場合には保証期間中でも、有償修理となります。
 - (1) 火災・地震・落雷・水害等の天変地異、公害・異常電圧による故障損害の場合。
 - (2) お買い上げ後の輸送・移動時の落下等、お取り扱いが不適当だった場合の故障または損傷。
 - (3) ご使用上の誤り、及び、指定サービスセンター以外での修理、改造などがあつた場合
 - (4) 接続している他の機器に起因した故障及び損傷。
 - (5) 浸水又は水没による故障及び損傷。
4. 本保証書は日本国内においてのみ有効です。

株式会社 メテオ電子